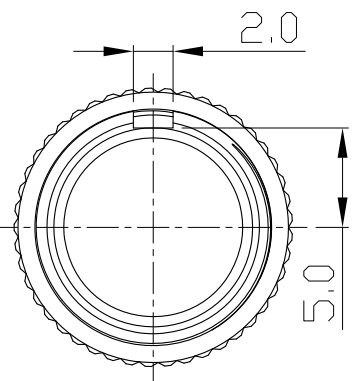


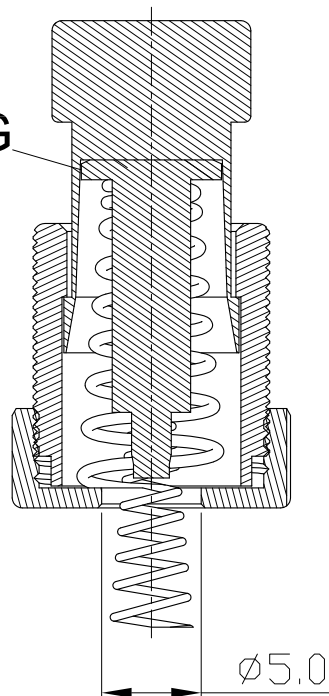
正式

RoHS
Compliant

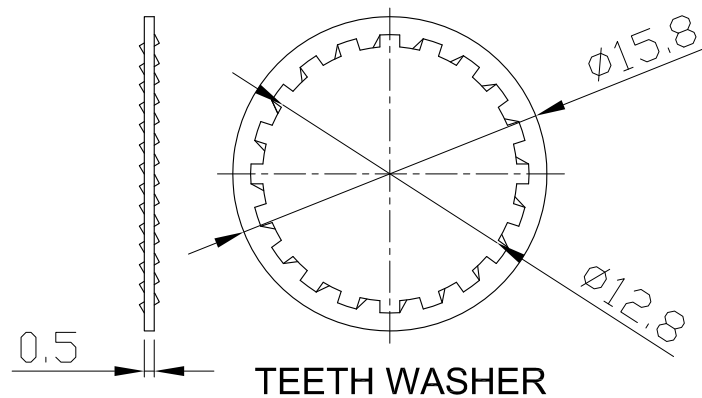
變更記號	變更日期	ECN NO.	REV.	記	明	擔當者



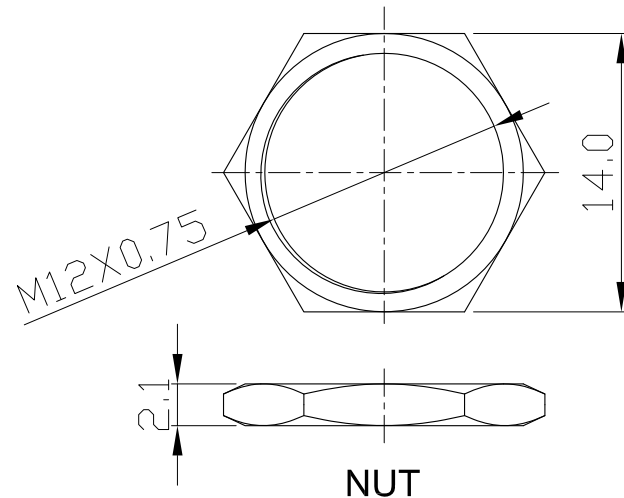
PLUG



截面 A-A

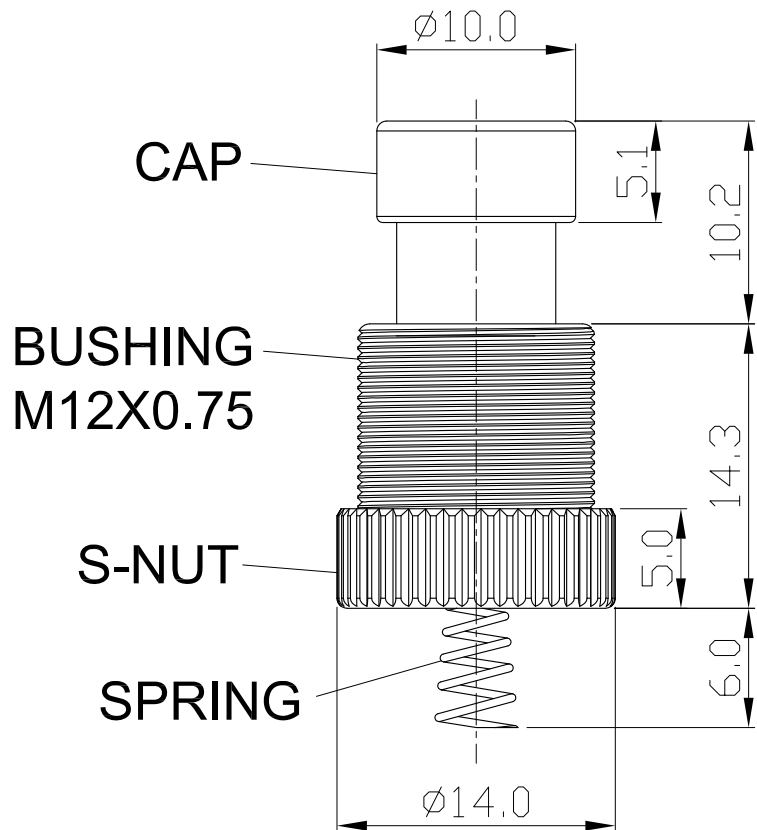


TEETH WASHER



NUT

SPECIFICATIONS :
Operating Force : 650 ± 250 gf
Life Cycles : 20000 Cycles



UNLESS OTHERWISE SPECIFIED TOLERANCES					
DECIMALS :	PART NAME	Actuator Switch		DRAWN DATE	2012. 04. 13
X : ±0.50	MATERIAL	PART NO : KAS001-AA		APPROVED	Jacky
X.X : ±0.30	THICKNESS	SCALE :	SIZE :	UNIT :	CHECKED
X.XX : ±0.15	PLATED COLOR	5 : 1	A4	mm	Jacky
ANGLES :		REV :	SHEET :	DRAWN	AILIN
X° ±5°		A	1 of 1		
X.X° ±3°					